

Vielen Dank, dass Sie sich beim Kauf Ihres neuen Vorbaus für ein Produkt aus unserem Haus entschieden haben.

! Vergleichen Sie das **SAFETY LEVEL** am Vorbau mit der beigefügten Tabelle und vergewissern Sie sich, ob diese für den vorgesehenen Einsatzzweck geeignet ist.

! Vergewissern Sie sich vor der Montage des Vorbaus, dass dieser für das maximal zulässige Gesamtgewicht des Fahrrades geeignet ist. Entsprechende Angaben dazu finden Sie auf der Produktschreibung oder erhalten Sie bei Ihrem Fahrradhersteller.

! Lesen Sie vor Gebrauch die nachfolgenden Montage- und Sicherheitshinweise aufmerksam durch. Bewahren Sie die Hinweise sorgfältig auf und geben Sie diese ggf. an den Nachbesitzer weiter.

Montage

Die Montage setzt eine entsprechende Grundkenntnis voraus. Sollten Sie über diese nicht verfügen, so wenden Sie sich bitte an den Fahrrad-Fachhandel.

■ Überprüfen Sie vor der Montage, ob der Innendurchmesser der Ahead-Vorbauklemmung (28,6 mm) mit dem Außendurchmesser des Gabelschafts übereinstimmt. Es gibt hier 2 unterschiedliche Größen: bei 1" Gabelschaft: Außendurchmesser 25,4 mm und bei 1 1/8" Gabelschaft: Außendurchmesser 28,6 mm. Der Innendurchmesser der Vorbauklemmung muss dem Außendurchmesser des Gabelschafts entsprechen..

■ Überprüfen Sie auch die Klemmlänge des Gabelschafts. Diese muss 36 mm betragen.

■ Setzen Sie nun den Vorbau auf den Gabelschaft und richten Sie ihn so aus, dass er mit dem Vorderrad in der Flucht steht.

! **Kombinieren Sie den Vorbau aus Sicherheitsgründen mit keinem Carbon-Gabelschaft – es besteht Bruchgefahr.**

! **Der Gabelschaft darf aus Sicherheitsgründen maximal 3 mm kürzer als die Vorbauklemmung sein.**

■ Ziehen Sie nun mit einem 4 mm Innensechskant-Schlüssel die beiden Schaft-Klemmschrauben **A** leicht fest.

■ Überprüfen Sie vor der Montage die Kompatibilität zwischen dem Lenkerbügel und dem Vorbau.

■ Überprüfen Sie auch, dass die Differenz der Durchmesser zwischen dem Klemmbereich des Lenkerbügels und der Lenkerbügelklemmung **B** des Vorbaus nicht mehr als +0,2 mm beträgt.

! **Kombinieren Sie den Vorbau aus Sicherheitsgründen mit keinem Carbon-Lenkerbügel – es besteht Bruchgefahr.**

! **Achten Sie auch darauf, dass die Klemmflächen sauber und fettfrei sind!**

■ Setzen Sie nun den Klemmbereich des Lenkerbügels mittig in die Lenkerbügelklemmung **B** des Vorbaus ein und fixieren Sie diesen leicht.

■ Zum Anpassen des Vorbauwinkels lösen Sie die Winkelklemmschraube **C** mit einem 5 mm Innensechskant-Schlüssel und drehen die Winkelklemmschraube 6-7 Umdrehungen gegen den Uhrzeigersinn.

■ Zum Lösen des Seitendeckels **D** drücken Sie die Winkelklemmschraube **C** zur Mitte des Vorbaus. Sollte sich der Seitendeckel mit dem Finger nicht lösen lassen, so können Sie die Winkelklemmschraube notfalls mit Hilfe eines Gummihammers vorsichtig nach innen klopfen.

■ Nachdem Sie den Winkel auf Ihre Bedürfnisse angepasst haben, drücken Sie den linken Seitendeckel wieder nach rechts in die Verzahnung und ziehen die Winkelklemmschraube **C** mit 10 Nm fest.

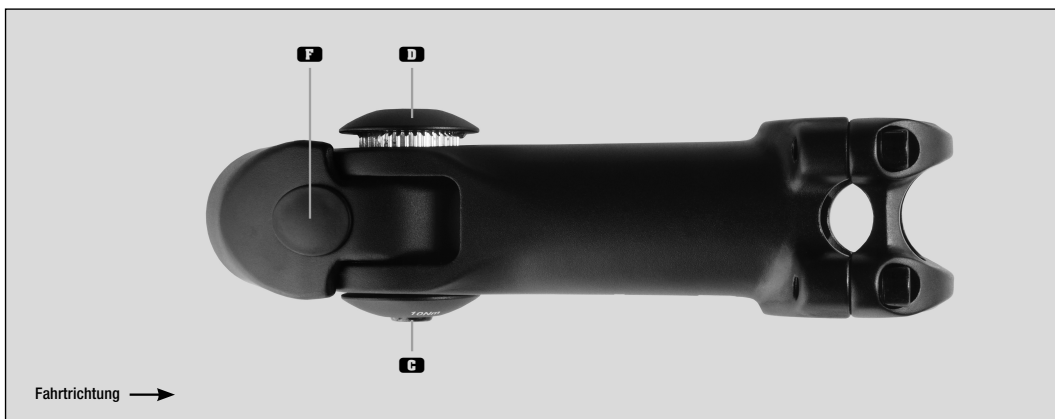
■ Montieren Sie nun mit einem 5 mm Innensechskant-Schlüssel die Steuerlager-Einstellschraube **E** und stellen Sie das Steuerlagerspiel ein. Beachten Sie hierzu auch die Montage- und Sicherheitshinweise des Steuerlagerherstellers.

■ Nachdem Sie das Steuerlagerspiel eingestellt haben, ziehen Sie die Schaft-Klemmschrauben **A** mit einem Anzugswert von 6-8 Nm gleichmäßig fest.

■ Verschließen Sie anschließend die Öffnung für die Steuerlager-Einstellschraube mit dem Stopfen **F**.

■ Jetzt richten Sie die Griffenden bzw. die Lenkerbügelposition auf Ihre Bedürfnisse aus. Ziehen Sie nun mit einem 4 mm Innensechskant-Schlüssel die vier Lenkerbügel-Klemmschrauben **G** mit 6-8 Nm gleichmäßig über Kreuz fest.

! **Aus Sicherheitsgründen darf der max. Anzugswert von 8 Nm nicht überschritten werden.**



Sicherheitshinweis

Kontrollieren Sie den Anzugswert der Schrauben nach ca. 500 km und anschließend regelmäßig im Rahmen der Service-Intervalle, **mindestens jedoch 1 x pro Jahr**.

! Befestigen Sie keine Zusatzbauteile wie Kindersitz oder Gepäckträger am Vorbau. Dies könnte zu einer Überbeanspruchung und somit zum Bruch des Vorbaus führen.

! Um einen Sturz oder Unfall zu vermeiden, muss der Vorbau nach einer Beschädigung unbedingt ausgetauscht werden.

1 2 3 4 5 6
safety level



Mountain-Bike		Safety Level		
Sprunghöhe ≤ 60 cm	max. 120 kg	max. 100 kg	1 2 3 4 5 6	
Sprunghöhe ≤ 60 cm	max. 140 kg	max. 120 kg	1 2 3 4 5 6	
Sprunghöhe ≤ 60 cm	max. 160 kg	max. 140 kg	1 2 3 4 5 6	
Sprunghöhe ≤ 120 cm	max. 120 kg	max. 100 kg	1 2 3 4 5 6	
Sprunghöhe ≤ 120 cm	max. 140 kg	max. 120 kg	1 2 3 4 5 6	
Sprunghöhe ≤ 180 cm	max. 120 kg	max. 100 kg	1 2 3 4 5 6	
E-BIKE 25 km/h	Sprunghöhe ≤ 60 cm	max. 120 kg	max. 100 kg	1 2 3 4 5 6
E-BIKE 25 km/h	Sprunghöhe ≤ 60 cm	max. 140 kg	max. 120 kg	1 2 3 4 5 6
E-BIKE 25 km/h	Sprunghöhe ≤ 60 cm	max. 160 kg	max. 140 kg	1 2 3 4 5 6
E-BIKE 25 km/h	Sprunghöhe ≤ 120 cm	max. 120 kg	max. 100 kg	1 2 3 4 5 6
E-BIKE 25 km/h	Sprunghöhe ≤ 120 cm	max. 140 kg	max. 120 kg	1 2 3 4 5 6
E-BIKE 25 km/h	Sprunghöhe ≤ 180 cm	max. 120 kg	max. 100 kg	1 2 3 4 5 6

Road-/Gravel-/Travel-Bike		Safety Level	
	max. 100 kg	max. 100 kg	1 2 3 4 5 6
	max. 120 kg	max. 120 kg	1 2 3 4 5 6
E-BIKE 25 km/h + 45 km/h	max. 100 kg	max. 100 kg	1 2 3 4 5 6
E-BIKE 25 km/h + 45 km/h	max. 120 kg	max. 120 kg	1 2 3 4 5 6

City-/Trekking-Bike		Safety Level	
	max. 100 kg	max. 100 kg	1 2 3 4 5 6
	max. 120 kg	max. 120 kg	1 2 3 4 5 6
	max. 140 kg	max. 140 kg	1 2 3 4 5 6
	max. 160 kg	max. 160 kg	1 2 3 4 5 6
	max. 180 kg	max. 180 kg	1 2 3 4 5 6
E-BIKE 25 km/h	max. 120 kg	max. 100 kg	1 2 3 4 5 6
E-BIKE 25 km/h	max. 140 kg	max. 120 kg	1 2 3 4 5 6
E-BIKE 25 km/h	max. 160 kg	max. 140 kg	1 2 3 4 5 6
E-BIKE 25 km/h	max. 180 kg	max. 160 kg	1 2 3 4 5 6
E-BIKE 45 km/h*	max. 140 kg	max. 120 kg	1 2 3 4 5 6
E-BIKE 45 km/h*	max. 160 kg	max. 140 kg	1 2 3 4 5 6

Cargo-Bike		Safety Level		
einspurig / mehrspurig	max. 250 kg	max. 140 kg	1 2 3 4 5 6	
einspurig / mehrspurig	max. 300 kg	max. 160 kg	1 2 3 4 5 6	
E-BIKE 25 km/h	einspurig / mehrspurig	max. 250 kg	max. 140 kg	1 2 3 4 5 6
E-BIKE 25 km/h	einspurig / mehrspurig	max. 300 kg	max. 160 kg	1 2 3 4 5 6

Jugendrad		Safety Level	
	max. 100 kg	max. 100 kg	1 2 3 4 5 6

Kinderrad		Safety Level	
12"-24"			1 2 3 4 5 6

Die Produktklassifizierung der ergotec Safety Level entspricht der DIN EN ISO 4210 Norm für Fahrräder und DIN EN 15194 für E-Bikes. E-Bike-Typ: Trittsattelstütze bis angegebene Geschwindigkeit.

* Nachträglicher Einbau nur mit Abnahme einer anerkannten Prüfstelle und Eintragung in die Fahrzeugpapiere.

Garantie

Für **ergotec-Vorbauten** gelten folgende Garantiezeiten:

- mit Sicherheitslevel 6 **6 Jahre oder 35.000 km**
- mit Sicherheitslevel 5 **5 Jahre oder 30.000 km**
- mit Sicherheitslevel 4 **4 Jahre oder 25.000 km**
- mit Sicherheitslevel 3 **3 Jahre oder 20.000 km**
- mit Sicherheitslevel 2 **3 Jahre oder 15.000 km**

Eventuelle Garantieansprüche sollten über den Fahrrad-Fachhandel abgewickelt werden.

Thank you for deciding to buy your new stem from our company.

! Compare the **SAFETY LEVEL** on the stem with the attached table in order to check whether it is suitable for the intended use.

! Before fitting the stem make sure that it is suitable for the maximum permitted overall weight of the bike. You will find the relevant information in the product description, or it can be obtained from the bicycle manufacturer.

! Before using the product please read the following assembly and safety instructions carefully. Keep these instructions in a safe place and if necessary pass them on to the next owner.

Assembly

Assembly and fitting require the relevant technical knowledge and skills. If you do not have these, please contact a specialist bicycle dealer.

■ Before assembly please check that the inner diameter of the Ahead stem clamp (28.6 mm) matches the outer diameter of the steer fork. There are 2 different sizes here:

with 1" steer tube: external diameter 25.4 mm and
with 1 1/8" steer tube: external diameter 28.6 mm.

The inner diameter of the stem clamp must match the outer diameter of the steer tube.

■ You should also check the clamping length of the steer tube. This has to be 36 mm.

■ You now place the stem into the steer tube and adjust it in such a way that it is aligned with the front wheel.

! For safety reasons the stem should never be combined with a carbon steer tube – risk of breakage.

! For safety reasons the steer tube must not be more than 3 mm shorter than the stem clamp.

■ With a 4 mm hexagonal key you now lightly tighten the two tube clamping screws **A**.

■ Before fitting please check that the handlebars and the stem are compatible.

■ Also check that the difference in diameter between the clamping area of the handlebars and handlebar clamp **B** of the stem is no greater than +0.2 mm.

! For safety reasons the stem should never be combined with carbon handlebars – risk of breakage.

! You should also make sure that the clamping surfaces are clean and free from grease.

■ Now place the clamping area of the handlebars centrally into the handlebar clamping section **B** of the stem and tighten it lightly.

■ To adjust the angle of the stem you loosen the angle clamp screw **C** with a 5 mm hexagonal key and turn the screw in an anti-clockwise direction 6-7 revolutions.

■ To release the side cover **D** you press the angle clamp screw **C** towards the centre of the stem. If you can't release the side cover with your finger, you can carefully tap the angle clamp screw inwards using a rubber mallet if necessary.

■ After you have adapted the angle to your requirements, you press the left-hand side cover towards the right once more until it interlocks, and then tighten the angle clamp screw **C** to 10 Nm.

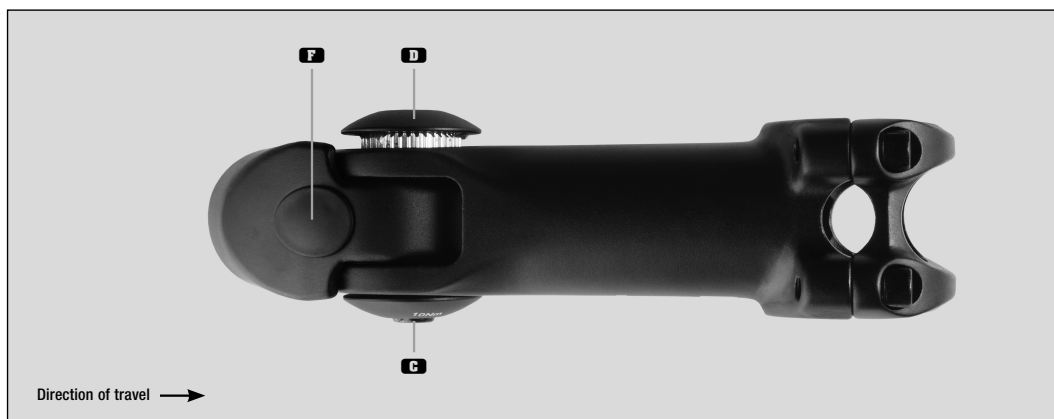
■ With a 5 mm hexagonal key you now fit the setting screw for the steering bearings **E** and adjust any play on the bearings. Please also comply with the fitting and safety instructions of the manufacturer of the steering bearings.

■ After you have set the play on the bearings, you evenly tighten the tube clamping screws **A** to a value of 6-8 Nm.

■ Then you close the opening for the setting screw for the steering bearings with the plug **F**.

■ Now you position the grip ends and handlebars to your requirements. With a 4 mm hexagonal key you next tighten the four handlebar clamping screws **G** crosswise and evenly to a value of 6-8 Nm.

! For safety reasons the max. tightening value of 8 Nm must not be exceeded.



Safety instructions

The tightness of the screws should be checked after approx. 500 km and then regularly as part of the regular service, **but at least once a year.**

! You should not attach any additional equipment such as a child's seat or a luggage rack to the stem. This could lead to excessive strain and as a result to the breaking of the stem.

! In order to avoid a fall or an accident, the stem must always be replaced if it is damaged in any way.

1 2 3 4 5 6 safety level

Steering System Seatpost

Mountain-Bike		Safety Level	
Jump height ≤ 60 cm	max. 120 kg	max. 100 kg	
Jump height ≤ 60 cm	max. 140 kg	max. 120 kg	
Jump height ≤ 60 cm	max. 160 kg	max. 140 kg	
Jump height ≤ 120 cm	max. 120 kg	max. 100 kg	
Jump height ≤ 120 cm	max. 140 kg	max. 120 kg	
Jump height ≤ 180 cm	max. 120 kg	max. 100 kg	
E-BIKE 25 km/h	Jump height ≤ 60 cm	max. 120 kg	max. 100 kg
E-BIKE 25 km/h	Jump height ≤ 60 cm	max. 140 kg	max. 120 kg
E-BIKE 25 km/h	Jump height ≤ 60 cm	max. 160 kg	max. 140 kg
E-BIKE 25 km/h	Jump height ≤ 120 cm	max. 120 kg	max. 100 kg
E-BIKE 25 km/h	Jump height ≤ 120 cm	max. 140 kg	max. 120 kg
E-BIKE 25 km/h	Jump height ≤ 180 cm	max. 120 kg	max. 100 kg

Road-/Gravel-/Travel-Bike		Safety Level	
	max. 100 kg	max. 100 kg	
	max. 120 kg	max. 120 kg	
E-BIKE 25 km/h + 45 km/h	max. 100 kg	max. 100 kg	
E-BIKE 25 km/h + 45 km/h	max. 120 kg	max. 120 kg	

City-/Trekking-Bike		Safety Level	
	max. 100 kg	max. 100 kg	
	max. 120 kg	max. 120 kg	
	max. 140 kg	max. 140 kg	
	max. 160 kg	max. 160 kg	
	max. 180 kg	max. 180 kg	
E-BIKE 25 km/h	max. 120 kg	max. 100 kg	
E-BIKE 25 km/h	max. 140 kg	max. 120 kg	
E-BIKE 25 km/h	max. 160 kg	max. 140 kg	
E-BIKE 25 km/h	max. 180 kg	max. 160 kg	
E-BIKE 45 km/h*	max. 140 kg	max. 120 kg	
E-BIKE 45 km/h*	max. 160 kg	max. 140 kg	

Cargo-Bike		Safety Level	
Single track/ Multi track	max. 250 kg	max. 140 kg	
Single track/ Multi track	max. 300 kg	max. 160 kg	
E-BIKE 25 km/h	Single track/ Multi track	max. 250 kg	max. 140 kg
E-BIKE 25 km/h	Single track/ Multi track	max. 300 kg	max. 160 kg

Young adult-Bike		Safety Level	
	max. 100 kg	max. 100 kg	

Child Bike		Safety Level	
12"-24"			

The product classification of the ergotec Safety Level corresponds to the DIN EN ISO 4210 norm for bikes and DIN EN 15194 for e-bikes. E-bike-type: pedal assist up to the indicated speed.

* Retrofitting only with the approval of a recognised certifying body and entry in the documents for the bike.

Guarantee

For **ergotec** stems the following guarantee periods apply:

- with safety level 6 **6 years or 35,000 km**
- with safety level 5 **5 years or 30,000 km**
- with safety level 4 **4 years or 25,000 km**
- with safety level 3 **3 years or 20,000 km**
- with safety level 2 **3 years or 15,000 km**

Guarantee claims should be processed through a specialist bicycle dealer.

Hartelijk dank dat u bij de aankoop van uw nieuwe stuurpen heeft gekozen voor een product van ons.

! Vergelijk het **SAFETY LEVEL** op de stuurpen met de bijgevoegde tabel en controleer of deze stuurpen geschikt is voor het beoogde gebruiksdoel.

! Controleer voor de montage van de stuurpen of deze geschikt is voor het maximaal toegestane totaalgewicht van de fiets. Informatie daarover kunt u vinden op de productbeschrijving of opvragen bij uw fietsfabrikant.

! Lees voor het gebruik onderstaande montage- en veiligheidsinstructies zorgvuldig door. Bewaar de instructies goed en geef ze door aan een evt. volgende eigenaar.

Montage

Voor de montage is een bepaalde basiskennis vereist. Laat de werkzaamheden uitvoeren door een fietsenmaker als u niet over deze kennis beschikt.

- Controleer voor de montage of de binnendiameter van deze Ahead stuurpenklem (28,6 mm) overeenkomt met de buitendiameter van de vorkbuis. Er zijn 2 verschillende maten:
 - bij een 1" vorkbuis: buitendiameter 25,4 mm en
 - bij een 1 1/8" vorkbuis: buitendiameter 28,6 mm.
 De binnendiameter van de stuurpenklem moet overeenkomen met de buitendiameter van de vorkbuis.

- Controleer ook de klemlengte van de vorkbuis. Die moet 36 mm zijn.
- Plaats nu de stuurpen op de vorkbuis en richt hem zo dat hij in rechte lijn loopt met het voorwiel.

! Combineer de stuurpen om veiligheidsredenen niet met een carbon vorkbuis – er is kans dat het materiaal breekt.

! De vorkbuis mag om veiligheidsredenen maximaal 3 mm korter zijn dan stuurpenklem.

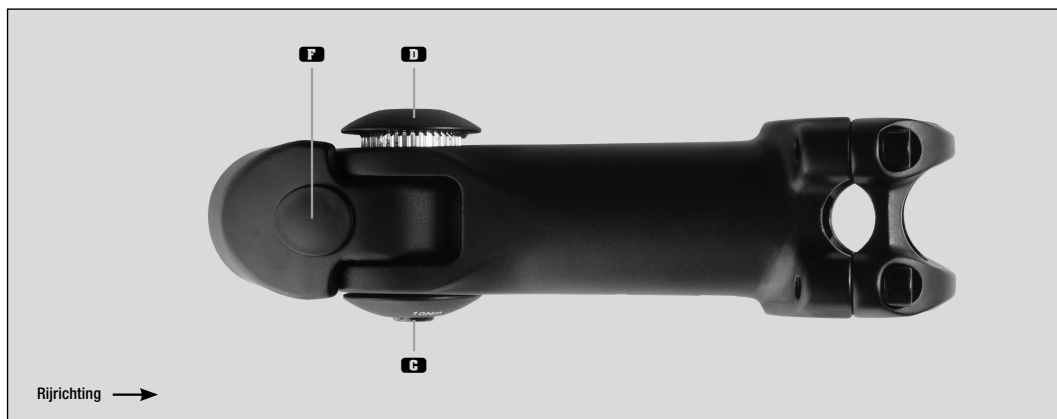
- Draai nu met een 4 mm inbussleutel de beide vorkbuis klemschroeven **A** licht aan.
- Controleer voor montage of de stuurbocht geschikt is in combinatie met de stuurpen.
- Controleer tevens of het verschil in diameter van de plek waar de klem om de stuurbocht komt en de stuurbocht klem van de stuurpen **B** niet meer dan +0,2 mm is.

! Combineer de stuurpen om veiligheidsredenen niet met een carbon stuurbocht – er is kans dat het materiaal breekt.

! Let ook op of de klemvlakken schoon en vetvrij zijn!

- Plaats nu het klemgebied van de stuurbocht midden in de stuurbocht klem **B** van de stuurpen en draai hem licht vast.
- Draai om de hoek van de stuurpen aan te passen de hoekklemschroef **C** los met een 5 mm inbussleutel en draai de hoekklemschroef 6-7 slagen tegen de wijzers van de klok in.
- Druk de hoekklemschroef **C** naar het midden van de stuurpen om de zijkap **D** los te maken. Als u de zijkap niet met de hand los kunt halen, kunt u de hoekklemschroef eventueel m.b.v. een rubberen hamer voorzichtig naar binnen kloppen.
- Druk, nadat u de hoek heeft aangepast aan uw persoonlijk voorkeur, de linker zijkap weer naar rechts in de vertanding en draai de hoekklemschroef **C** vast met 10 Nm.
- Monteer nu met een 5 mm inbussleutel de balhoofd stelschroef **E** en stel de speling op het balhoofd af. Raadpleeg daarbij ook de montage- en veiligheidsinstructies van de fabrikant van het balhoofd.
- Draai, nadat het balhoofd is afgesteld, de vorkbuis klemschroeven **A** gelijkmatig vast met een aandraaimoment van 6-8 Nm.
- Sluit tenslotte de opening van de balhoofd stelschroef af met de dop **F**.
- Stel nu de handvatten of de positie van de stuurbocht af naar uw persoonlijke voorkeur. Draai nu met een 4 mm inbussleutel de vier stuurbocht klemschroeven **G** gelijkmatig en kruislings vast met 6-8 Nm.

! Om veiligheidsredenen mag het max. aandraaimoment van 8 Nm niet worden overschreden.



Veiligheidsinstructie

Controleer het aandraaimoment van de schroeven na ca. 500 km en daarna regelmatig tijdens de onderhoudsbeurten, **maar tenminste 1 x per jaar**.

! Bevestig geen accessoires, zoals kinderzitjes of bagagedragers aan de stuurpen. Daardoor zou de stuurpen overbelast kunnen worden en kunnen breken.

! Om een val of een ongeluk te voorkomen moet de stuurpen absoluut worden vervangen als hij beschadigd is.

Mountain Bike Safety Level

Spronghoogte ≤ 60 cm	max. 120 kg	max. 100 kg	
Spronghoogte ≤ 60 cm	max. 140 kg	max. 120 kg	
Spronghoogte ≤ 60 cm	max. 160 kg	max. 140 kg	
Spronghoogte ≤ 120 cm	max. 120 kg	max. 100 kg	
Spronghoogte ≤ 120 cm	max. 140 kg	max. 120 kg	
Spronghoogte ≤ 180 cm	max. 120 kg	max. 100 kg	

E-Fietsen 25 km/h	Spronghoogte ≤ 60 cm	max. 120 kg	max. 100 kg	
E-Fietsen 25 km/h	Spronghoogte ≤ 60 cm	max. 140 kg	max. 120 kg	
E-Fietsen 25 km/h	Spronghoogte ≤ 60 cm	max. 160 kg	max. 140 kg	
E-Fietsen 25 km/h	Spronghoogte ≤ 120 cm	max. 120 kg	max. 100 kg	
E-Fietsen 25 km/h	Spronghoogte ≤ 120 cm	max. 140 kg	max. 120 kg	
E-Fietsen 25 km/h	Spronghoogte ≤ 180 cm	max. 120 kg	max. 100 kg	

Road/Gravel/Travel-Fietsen Safety Level

	max. 100 kg	max. 100 kg	
	max. 120 kg	max. 120 kg	
E-Fietsen 25 km/h + 45 km/h	max. 100 kg	max. 100 kg	
E-Fietsen 25 km/h + 45 km/h	max. 120 kg	max. 120 kg	

City/Trekking Fietsen Safety Level

	max. 100 kg	max. 100 kg	
	max. 120 kg	max. 120 kg	
	max. 140 kg	max. 140 kg	
	max. 160 kg	max. 160 kg	
	max. 180 kg	max. 180 kg	
E-Fietsen 25 km/h	max. 120 kg	max. 100 kg	
E-Fietsen 25 km/h	max. 140 kg	max. 120 kg	
E-Fietsen 25 km/h	max. 160 kg	max. 140 kg	
E-Fietsen 25 km/h	max. 180 kg	max. 160 kg	
E-Fietsen 45 km/h*	max. 140 kg	max. 120 kg	
E-Fietsen 45 km/h*	max. 160 kg	max. 140 kg	

Cargo Fietsen/Bakfietsen Safety Level

Single track/ Multi track	max. 250 kg	max. 140 kg		
Single track/ Multi track	max. 300 kg	max. 160 kg		
E-Fietsen 25 km/h	Single track/ Multi track	max. 250 kg	max. 140 kg	
E-Fietsen 25 km/h	Single track/ Multi track	max. 300 kg	max. 160 kg	

Jeugd Fietsen Safety Level

	max. 100 kg	max. 100 kg	
--	-------------	-------------	--

Kinderfiets Safety Level

12"-24"	
---------	--

De productclassificatie van ergotec Safety Level voldoet aan de DIN EN ISO 4210-norm voor standaardfietsen en de DIN EN 15194 voor E-bikes. E-bike type: trapondersteuning tot aangegeven snelheid.

* Montage achteraf uitsluitend met goedkeuring van een erkende certificeringsinstantie en vermelding in de fietsdocumenten.

Garantie

Voor stuurpen van **ergotec** gelden de volgende garantietermijnen:

- met veiligheidsniveau 6 **6 jaar of 35.000 km**
- met veiligheidsniveau 5 **5 jaar of 30.000 km**
- met veiligheidsniveau 4 **4 jaar of 25.000 km**
- met veiligheidsniveau 3 **3 jaar of 20.000 km**
- met veiligheidsniveau 2 **3 jaar of 15.000 km**

Neem voor aanspraak op de garantie contact op met uw fietsspecialzaak.

Merci d'avoir choisi votre nouvelle potence parmi nos produits.

⚠ Comparez le **SAFETY LEVEL** sur la potence avec le tableau ci-joint afin de vous assurer qu'elle est adaptée à l'utilisation prévue.

⚠ Avant le montage de la potence, assurez-vous qu'elle est adaptée au poids total maximum autorisé du vélo. Vous trouverez ces informations sur la description du produit ou auprès du fabricant de votre vélo.

⚠ Lisez attentivement les instructions de montage et de sécurité suivantes avant utilisation. Conservez soigneusement ces consignes pour un usage ultérieur et transmettez-les le cas échéant au propriétaire suivant si vous vendez ou donnez cet article.

Montage

Le montage exige certaines connaissances de base. Si celles-ci ne font pas partie de vos compétences, veuillez contacter votre revendeur de vélos.

■ Avant le montage, vérifiez que le diamètre intérieur du système de serrage Ahead de la potence (28,6 mm) correspond au diamètre extérieur de la fourche.

Il existe 2 tailles différentes :

pour les fourches de 1" : diamètre extérieur de 25,4 mm et pour les fourches de 1 1/8" : diamètre extérieur de 28,6 mm.

Le diamètre intérieur du système de serrage de la potence doit correspondre au diamètre extérieur de la fourche.

■ Vérifiez la longueur de serrage de la fourche. Celle-ci doit mesurer 36 mm.

■ Insérez la potence sur la fourche et alignez-la avec la roue avant dans le sens du déplacement.

⚠ Pour des raisons de sécurité, ne combinez pas la potence avec une fourche en carbone – il y a un risque de rupture.

⚠ Pour des raisons de sécurité, la fourche ne peut être que 3 mm maximum plus courte que le système de serrage de la potence.

■ Serrez légèrement les deux vis de fixation de la tige **A** à l'aide d'une clé six pans creux de 4 mm.

■ Avant le montage, vérifiez la compatibilité du cintre de guidon avec la potence.

■ Vérifiez que la différence de diamètre entre la zone de serrage du cintre de guidon et le système de serrage du cintre **B** de la potence ne fait pas plus de +0,2 mm.

⚠ Pour des raisons de sécurité, ne combinez pas la potence avec un cintre de guidon en carbone – il y a un risque de rupture.

⚠ Assurez-vous que les surfaces de serrage sont propres et sans graisse !

■ Insérez la zone de serrage du cintre de guidon au milieu du système de serrage du cintre **B** de la potence et serrez légèrement.

■ Pour ajuster l'angle de la potence, libérez la vis de fixation d'angle **C** à l'aide d'une clé six pans creux de 5 mm et tournez la vis de fixation d'angle de 6-7 tours dans le sens inverse des aiguilles d'une montre.

■ Pour libérer le cache latéral **D**, poussez la vis de fixation d'angle **C** au milieu de la potence. Si le cache latéral ne peut pas être libéré à la main, vous pouvez, si nécessaire, taper avec précaution sur la vis de fixation d'angle vers l'intérieur avec un maillet en caoutchouc.

■ Après avoir ajusté l'angle selon vos besoins, pressez le cache latéral gauche vers la droite dans la denture et serrez la vis de fixation d'angle **C** avec 10 Nm.

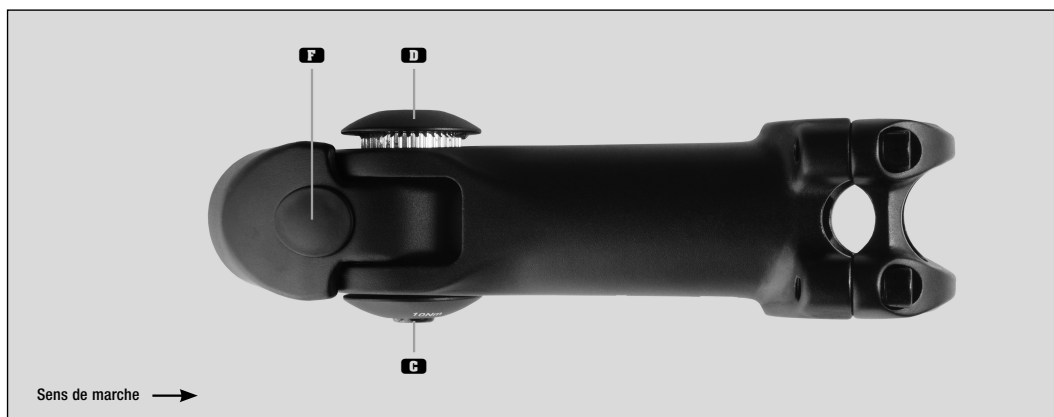
■ À l'aide d'une clé six pans creux de 5 mm, montez la vis de réglage **E** des roulements de commande et réglez le jeu des roulements de commande. Respectez les instructions de montage et de sécurité du fabricant des roulements de commande.

■ Après avoir réglé le jeu des roulements de commande, serrez les vis de fixation **A** de la tige avec une valeur de serrage de 6-8 Nm.

■ Fermez l'ouverture de la vis de réglage des roulements de commande avec le bouchon **F**.

■ Ajustez les extrémités des poignées ou la position du cintre de guidon selon vos besoins personnels. Serrez uniformément et de manière transversale les quatre vis de fixation du cintre de guidon **G** à l'aide d'une clé six pans creux de 4 mm avec une valeur de serrage de 6-8 Nm.

⚠ Pour des raisons de sécurité, la valeur de serrage ne doit pas dépasser 8 Nm.



Consigne de sécurité

Contrôlez la valeur de serrage des vis après env. 500 km, puis régulièrement dans cadre des intervalles d'entretien, au moins 1 fois par an.

⚠ Ne fixez pas d'accessoires supplémentaires, comme des sièges-enfant ou des porte-bagages à la potence. Cela pourrait causer une surcharge et mener à la rupture de la potence.

⚠ Pour éviter tout risque de chute ou d'accident, la potence doit impérativement être remplacée en cas de dommage.

Mountain Bike / VTT		Safety Level	
Hauteur de saut ≤ 60 cm	max. 120 kg	max. 100 kg	
Hauteur de saut ≤ 60 cm	max. 140 kg	max. 120 kg	
Hauteur de saut ≤ 60 cm	max. 160 kg	max. 140 kg	
Hauteur de saut ≤ 120 cm	max. 120 kg	max. 100 kg	
Hauteur de saut ≤ 120 cm	max. 140 kg	max. 120 kg	
Hauteur de saut ≤ 180 cm	max. 120 kg	max. 100 kg	
Hauteur de saut ≤ 60 cm	max. 120 kg	max. 100 kg	
Hauteur de saut ≤ 60 cm	max. 140 kg	max. 120 kg	
Hauteur de saut ≤ 60 cm	max. 160 kg	max. 140 kg	
Hauteur de saut ≤ 120 cm	max. 120 kg	max. 100 kg	
Hauteur de saut ≤ 120 cm	max. 140 kg	max. 120 kg	
Hauteur de saut ≤ 180 cm	max. 120 kg	max. 100 kg	

Velo ROUTE/Gravel		Safety Level	
	max. 100 kg	max. 100 kg	
	max. 120 kg	max. 120 kg	
E-Bike / VAE 25 km/h + 45 km/h	max. 100 kg	max. 100 kg	
E-Bike / VAE 25 km/h + 45 km/h	max. 120 kg	max. 120 kg	

Velo Ville & Trekking		Safety Level	
	max. 100 kg	max. 100 kg	
	max. 120 kg	max. 120 kg	
	max. 140 kg	max. 140 kg	
	max. 160 kg	max. 160 kg	
	max. 180 kg	max. 180 kg	
E-Bike / VAE 25 km/h	max. 120 kg	max. 100 kg	
E-Bike / VAE 25 km/h	max. 140 kg	max. 120 kg	
E-Bike / VAE 25 km/h	max. 160 kg	max. 140 kg	
E-Bike / VAE 25 km/h	max. 180 kg	max. 160 kg	
E-Bike / VAE 45 km/h*	max. 140 kg	max. 120 kg	
E-Bike / VAE 45 km/h*	max. 160 kg	max. 140 kg	

Velo Cargo		Safety Level	
Une voie/Plusieurs voies	max. 250 kg	max. 140 kg	
Une voie/Plusieurs voies	max. 300 kg	max. 160 kg	
E-Bike / VAE 25 km/h	Une voie/Plusieurs voies	max. 250 kg	max. 140 kg
E-Bike / VAE 25 km/h	Une voie/Plusieurs voies	max. 300 kg	max. 160 kg

Junior		Safety Level	
	max. 100 kg	max. 100 kg	

Velo enfant		Safety Level	
12"-24"			

La classification du produit par le Safety Level ergotec correspond à la norme DIN EN ISO 4210 pour les vélos et à la norme DIN EN 15194 pour les vélos électriques. Type de vélos électriques : assistance au pédalage jusqu'à la vitesse spécifiée.

* Montage ultérieur uniquement si approbation par un centre de test reconnu et inscription dans les documents du vélo.

Garantie

Les périodes de garantie suivantes s'appliquent aux potences ergotec :

- avec le niveau de sécurité 6 6 ans ou 35.000 km
- avec le niveau de sécurité 5 5 ans ou 30.000 km
- avec le niveau de sécurité 4 4 ans ou 25.000 km
- avec le niveau de sécurité 3 3 ans ou 20.000 km
- avec le niveau de sécurité 2 3 ans ou 15.000 km

Toute réclamation au titre de la garantie doit être traitée par votre revendeur de vélos.

Ti ringraziamo per aver scelto un prodotto della nostra azienda al momento dell'acquisto del tuo nuovo cannotto.

⚠ Confrontare il SAFETY LEVEL sul cannotto con la tabella allegata e assicurarsi che sia adatto all'uso previsto.

⚠ Prima di montare il cannotto, assicurarsi che questo sia adatto al peso totale consentito della bicicletta. Indicazioni corrispondenti sono disponibili nella descrizione del prodotto o presso il produttore di biciclette.

⚠ Prima di utilizzarlo, leggere attentamente le seguenti indicazioni di montaggio e di sicurezza. Conservare le indicazioni con cura ed eventualmente darle al successivo possessore.

Montaggio

Il montaggio richiede delle conoscenze di base corrispondenti. Se non si è in possesso di queste, ti preghiamo di rivolgerti ad un rivenditore specializzato di biciclette.

■ Prima del montaggio controllare che il diametro interno del serraggio del cannotto Ahead (28,6 mm) coincida con il diametro esterno del tubo forcella. Ci sono 2 misure differenti:
con tubo forcella da 1": diametro esterno 25,4 mm e
con tubo forcella da 1 1/8": diametro esterno 28,6 mm.
Il diametro interno del morsetto del cannotto deve corrispondere al diametro esterno del tubo forcella.

■ Controllare anche la lunghezza di serraggio del tubo forcella. Questa deve essere di 36 mm.

■ Posizionare il cannotto sul tubo forcella e orientarlo in modo che sia allineato alla ruota anteriore.

⚠ Per motivi di sicurezza non combinare il cannotto con un tubo forcella in carbonio – c'è il pericolo di rottura.

⚠ Per motivi di sicurezza il tubo forcella può essere al massimo 3 mm più corto del morsetto del cannotto.

■ Serrare leggermente poi entrambe le viti di serraggio del tubo **A** con una chiave a brugola da 4 mm.

■ Prima di cominciare il montaggio è necessario verificare la compatibilità tra il manubrio ed il cannotto.

■ Controllare anche che la differenza dei diametri tra l'area di serraggio del manubrio e del serraggio del manubrio **B** del cannotto non sia superiore a +0,2 mm.

⚠ Per motivi di sicurezza non combinare il cannotto con un manubrio in carbonio – c'è il pericolo di rottura.

⚠ Verificare che le superfici di serraggio siano pulite e prive di grasso!

■ Inserire l'area di serraggio del manubrio al centro nel morsetto del manubrio **B** del cannotto e serrare leggermente.

■ Per adattare l'angolo del cannotto è necessario allentare la vite di serraggio angolare **C** con una chiave a brugola da 5 mm e ruotare la vite di serraggio angolare di 6-7 giri in senso antiorario.

■ Per allentare il coperchio laterale **D** premere la vite di serraggio angolare **C** verso il centro del cannotto. Nel caso non sia possibile staccare il coperchio laterale con le dita, è possibile martellare con attenzione la vite di serraggio angolare con l'ausilio di un martello di gomma.

■ Dopo aver adattato l'angolo in base alle proprie esigenze, premere il coperchio laterale sinistro verso destra nella dentatura e serrare la vite di serraggio angolare **C** con una coppia di serraggio di 10 Nm.

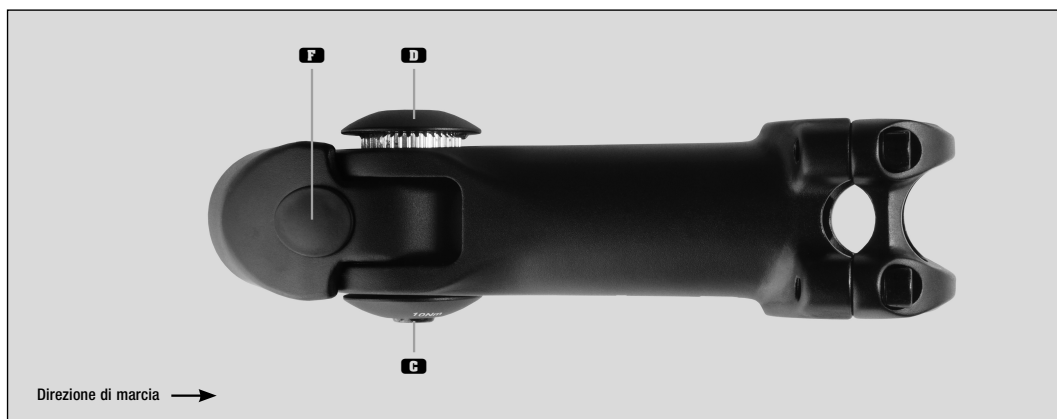
■ Montare ora con una chiave a brugola da 5 mm la vite di regolazione del cuscinetto di comando **E** e regolare il gioco del cuscinetto di comando. Rispettare anche le indicazioni di montaggio e di sicurezza del produttore del cuscinetto di comando.

■ Dopo aver impostato il gioco del cuscinetto di comando, serrare uniformemente le viti di serraggio del tubo **A** con la coppia di serraggio di 6-8 Nm.

■ Chiudere successivamente l'apertura per la vite di regolazione del cuscinetto di comando con il tappo **F**.

■ Orientare le estremità delle impugnature o la posizione del manubrio in base alle proprie esigenze. Serrare ora a croce in modo uniforme le quattro viti di serraggio del manubrio **G** con una chiave a brugola da 4 mm e una coppia di serraggio di 6-8 Nm.

⚠ Per motivi di sicurezza la coppia di serraggio max. non deve superare i 8 Nm.



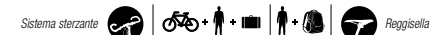
Avvertenza di sicurezza

Controllare la coppia di serraggio delle viti dopo ca. 500 km e successivamente regolarmente nell'ambito degli intervalli di manutenzione, **ma almeno 1 volta all'anno.**

⚠ Non attaccare al cannotto altri accessori come seggiolini per bambini o portapacchi. Questi potrebbero provocare una sollecitazione eccessiva e quindi alla rottura del cannotto.

⚠ Per evitare una caduta o un incidente, il cannotto deve essere assolutamente sostituito dopo un guasto.

1 2 3 4 5 6
safety level



Mountain Bike Safety Level

Altezza di salto ≤ 60 cm	max. 120 kg	max. 100 kg	1 2 3 4 5 6	
Altezza di salto ≤ 60 cm	max. 140 kg	max. 120 kg	1 2 3 4 5 6	
Altezza di salto ≤ 60 cm	max. 160 kg	max. 140 kg	1 2 3 4 5 6	
Altezza di salto ≤ 120 cm	max. 120 kg	max. 100 kg	1 2 3 4 5 6	
Altezza di salto ≤ 120 cm	max. 140 kg	max. 120 kg	1 2 3 4 5 6	
Altezza di salto ≤ 180 cm	max. 120 kg	max. 100 kg	1 2 3 4 5 6	
E-BIKE 25 km/h	Altezza di salto ≤ 60 cm	max. 120 kg	max. 100 kg	1 2 3 4 5 6
E-BIKE 25 km/h	Altezza di salto ≤ 60 cm	max. 140 kg	max. 120 kg	1 2 3 4 5 6
E-BIKE 25 km/h	Altezza di salto ≤ 60 cm	max. 160 kg	max. 140 kg	1 2 3 4 5 6
E-BIKE 25 km/h	Altezza di salto ≤ 120 cm	max. 120 kg	max. 100 kg	1 2 3 4 5 6
E-BIKE 25 km/h	Altezza di salto ≤ 120 cm	max. 140 kg	max. 120 kg	1 2 3 4 5 6
E-BIKE 25 km/h	Altezza di salto ≤ 180 cm	max. 120 kg	max. 100 kg	1 2 3 4 5 6

Bici da strada / Gravel / Bici da viaggio Safety Level

	max. 100 kg	max. 100 kg	1 2 3 4 5 6
	max. 120 kg	max. 120 kg	1 2 3 4 5 6
E-BIKE 25 km/h + 45 km/h	max. 100 kg	max. 100 kg	1 2 3 4 5 6
E-BIKE 25 km/h + 45 km/h	max. 120 kg	max. 120 kg	1 2 3 4 5 6

City / Trekking Bike Safety Level

	max. 100 kg	max. 100 kg	1 2 3 4 5 6
	max. 120 kg	max. 120 kg	1 2 3 4 5 6
	max. 140 kg	max. 140 kg	1 2 3 4 5 6
	max. 160 kg	max. 160 kg	1 2 3 4 5 6
	max. 180 kg	max. 180 kg	1 2 3 4 5 6
E-BIKE 25 km/h	max. 120 kg	max. 100 kg	1 2 3 4 5 6
E-BIKE 25 km/h	max. 140 kg	max. 120 kg	1 2 3 4 5 6
E-BIKE 25 km/h	max. 160 kg	max. 140 kg	1 2 3 4 5 6
E-BIKE 25 km/h	max. 180 kg	max. 160 kg	1 2 3 4 5 6
E-BIKE 45 km/h*	max. 140 kg	max. 120 kg	1 2 3 4 5 6
E-BIKE 45 km/h*	max. 160 kg	max. 140 kg	1 2 3 4 5 6

Cargo-Bike Safety Level

Corsia singola / Corsia multipla	max. 250 kg	max. 140 kg	1 2 3 4 5 6	
Corsia singola / Corsia multipla	max. 300 kg	max. 160 kg	1 2 3 4 5 6	
E-BIKE 25 km/h	Corsia singola / Corsia multipla	max. 250 kg	max. 140 kg	1 2 3 4 5 6
E-BIKE 25 km/h	Corsia singola / Corsia multipla	max. 300 kg	max. 160 kg	1 2 3 4 5 6

Bici da ragazzo Safety Level

	max. 100 kg	max. 100 kg	1 2 3 4 5 6
--	-------------	-------------	-------------

Bici da bambino Safety Level

12"-24"			1 2 3 4 5 6
---------	--	--	-------------

La classificazione di prodotto del livello di sicurezza ergotec è conforme alla norma DIN EN ISO 4210 per le biciclette e DIN EN 15194 per le biciclette elettriche. Tipo di bicicletta elettrica: pedalata assistita fino alla velocità indicata.

* è possibile effettuare le retrofit solamente mediante collaudo di un ente certificatore riconosciuto e registrazione nei documenti della bicicletta.

Garanzia

Per i cannotti **ergotec** ci sono i seguenti periodi di garanzia:

- con livello di sicurezza 6 **6 anni o 35.000 km**
- con livello di sicurezza 5 **5 anni o 30.000 km**
- con livello di sicurezza 4 **4 anni o 25.000 km**
- con livello di sicurezza 3 **3 anni o 20.000 km**
- con livello di sicurezza 2 **3 anni o 15.000 km**

Eventuali richieste di garanzia devono essere gestite tramite il negozio specializzato di biciclette.

Muchas gracias por haberse decantado por un producto de nuestra casa a la hora de adquirir su nueva potencia.

- Compare el **SAFETY LEVEL** en la potencia con la tabla adjunta y compruebe si es adecuada para el uso que pretende darle.
- Antes de montar la potencia, asegúrese de que es adecuada para el peso total máximo admisible de la bicicleta. Encontrará los datos necesarios en la descripción del producto o preguntando al fabricante de su bicicleta.
- Antes de su uso, lea atentamente las siguientes instrucciones de montaje y seguridad. Guarde cuidadosamente estas instrucciones y entréguelas a cualquier posible propietario posterior.

Montaje

El montaje requiere tener los correspondientes conocimientos previos. Si carece de dichos conocimientos, diríjase a una tienda especializada en bicicletas.

- Antes del montaje, compruebe si el diámetro interior de la fijación de potencia Ahead (28,6 mm) coincide con el diámetro exterior de la horquilla. Hay 2 tamaños diferentes: con horquilla de 1": diámetro exterior 25,4 mm y con horquilla de 1 1/8": diámetro exterior 28,6 mm. El diámetro interior de la fijación de la potencia debe corresponderse con el diámetro exterior de la horquilla.
- Compruebe también la longitud de sujeción de la horquilla. Debe ser de 36 mm.
- Ahora coloque la potencia en la horquilla y oriéntela de forma que quede alineada con la rueda delantera.

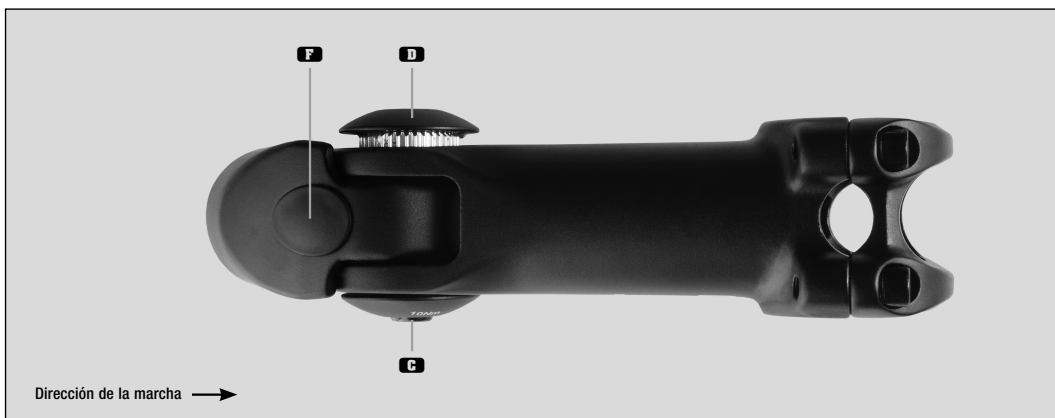
- Por motivos de seguridad, no combine la potencia con una horquilla de carbono: riesgo de rotura.
- Por motivos de seguridad, la horquilla debe ser como máximo 3 mm más corta que el mecanismo de apriete de la potencia.

- Ahora apriete ligeramente los dos tornillos de fijación del tubo **A** con una llave Allen de 4 mm.
- Antes del montaje, compruebe que la barra de manillar y la potencia son compatibles.
- Compruebe también que la diferencia de diámetro entre la zona de sujeción de la barra de manillar y la fijación de la barra de manillar **B** no supere los +0,2 mm.

- Por motivos de seguridad, no combine la potencia con una barra de manillar de carbono: riesgo de rotura!
- ¡Observe también que las superficies de fijación estén limpias y sin grasa!

- Ahora, coloque la zona de sujeción de la barra de manillar en posición centrada en la fijación de la barra de manillar **B** de la potencia y fijela ligeramente.
- Para ajustar el ángulo de la potencia, afloje el tornillo de fijación del ángulo **C** con una llave Allen de 5 mm y gire este tornillo 6-7 vueltas en sentido antihorario.
- Para soltar la tapa lateral **D**, empuje el tornillo de fijación del ángulo **C** hacia el centro de la potencia. Si no puede soltar la tapa lateral con el dedo, también puede golpear cuidadosamente el tornillo de fijación del ángulo hacia dentro con un martillo de goma.
- Después de adaptar el ángulo a sus necesidades, vuelva a empujar la tapa lateral hacia la derecha en el engranaje y apriete el tornillo de fijación del ángulo **C** con 10 Nm.
- Ahora monte el tornillo de ajuste del rodamiento de dirección **E** con una llave Allen de 5 mm y ajuste la holgura del rodamiento de dirección. Respete también las instrucciones de montaje y seguridad del fabricante del rodamiento de dirección.
- Después de ajustar la holgura del rodamiento de dirección, apriete uniformemente los tornillos de fijación del vástago **A** con un valor de apriete de 6-8 Nm.
- A continuación, cierre la abertura del tornillo de ajuste del rodamiento de dirección con el tapón **F**.
- Ahora, ajuste los extremos de los puños o la posición de la barra de manillar para que se adapten a sus necesidades. Con una llave Allen de 4 mm, apriete uniformemente en cruz los cuatro tornillos de fijación de la barra de manillar **G** con un valor de apriete de 6-8 Nm.

- Por motivos de seguridad, no se debe superar el valor de apriete máximo de 8 Nm.



Indicación de seguridad

Controle el valor de apriete de los tornillos después de realizar aprox. 500 km y luego hágalo periódicamente durante los intervalos de mantenimiento, **al menos 1 vez al año.**

- No sujete a la potencia ningún complemento, como asiento infantil o portaequipajes. Podría causar una sobrecarga y la rotura de la potencia.
- Para evitar una caída o un accidente, es imprescindible sustituir una potencia dañada.

Sistema de dirección Tija de sillín

MTB		Safety Level		
Altura de salto ≤ 60 cm	max. 120 kg	max. 100 kg		
Altura de salto ≤ 60 cm	max. 140 kg	max. 120 kg		
Altura de salto ≤ 60 cm	max. 160 kg	max. 140 kg		
Altura de salto ≤ 120 cm	max. 120 kg	max. 100 kg		
Altura de salto ≤ 120 cm	max. 140 kg	max. 120 kg		
Altura de salto ≤ 180 cm	max. 120 kg	max. 100 kg		
E-BIKE 25 km/h	Altura de salto ≤ 60 cm	max. 120 kg	max. 100 kg	
E-BIKE 25 km/h	Altura de salto ≤ 60 cm	max. 140 kg	max. 120 kg	
E-BIKE 25 km/h	Altura de salto ≤ 60 cm	max. 160 kg	max. 140 kg	
E-BIKE 25 km/h	Altura de salto ≤ 120 cm	max. 120 kg	max. 100 kg	
E-BIKE 25 km/h	Altura de salto ≤ 120 cm	max. 140 kg	max. 120 kg	
E-BIKE 25 km/h	Altura de salto ≤ 180 cm	max. 120 kg	max. 100 kg	

Bicicleta de Carretera/Gravel/Cicloturismo		Safety Level	
	max. 100 kg	max. 100 kg	
	max. 120 kg	max. 120 kg	
E-BIKE 25 km/h + 45 km/h	max. 100 kg	max. 100 kg	
E-BIKE 25 km/h + 45 km/h	max. 120 kg	max. 120 kg	

Bicicleta Urbana/ de Trekking		Safety Level	
	max. 100 kg	max. 100 kg	
	max. 120 kg	max. 120 kg	
	max. 140 kg	max. 140 kg	
	max. 160 kg	max. 160 kg	
	max. 180 kg	max. 180 kg	
E-BIKE 25 km/h	max. 120 kg	max. 100 kg	
E-BIKE 25 km/h	max. 140 kg	max. 120 kg	
E-BIKE 25 km/h	max. 160 kg	max. 140 kg	
E-BIKE 25 km/h	max. 180 kg	max. 160 kg	
E-BIKE 45 km/h*	max. 140 kg	max. 120 kg	
E-BIKE 45 km/h*	max. 160 kg	max. 140 kg	

Bicicleta de Carga/Cargo-Bike		Safety Level		
Vía única / Múltiples vías	max. 250 kg	max. 140 kg		
Vía única / Múltiples vías	max. 300 kg	max. 160 kg		
E-BIKE 25 km/h	Vía única / Múltiples vías	max. 250 kg	max. 140 kg	
E-BIKE 25 km/h	Vía única / Múltiples vías	max. 300 kg	max. 160 kg	

Bicicleta cadete		Safety Level	
	max. 100 kg	max. 100 kg	

Bicicleta infantil y juvenil		Safety Level	
12"-24"			

La clasificación del producto de ergotec Safety Level cumple con las exigencias de la norma DIN EN ISO 4210 para bicicletas y la norma DIN EN 15194 para bicicletas eléctricas. Tipo de bicicleta eléctrica: asistente al pedaleo hasta una velocidad previamente indicada.

* Montaje posterior solo con la aprobación de un organismo de inspección certificado e inscripción en los papeles del vehículo.

Garantía

Los periodos de garantía para potencias **ergotec** son los siguientes:

- con nivel de seguridad 6 **6 años o 35.000 km**
- con nivel de seguridad 5 **5 años o 30.000 km**
- con nivel de seguridad 4 **4 años o 25.000 km**
- con nivel de seguridad 3 **3 años o 20.000 km**
- con nivel de seguridad 2 **3 años o 15.000 km**

Los posibles derechos de garantía deberán tramitarse a través de una tienda especializada en bicicletas.